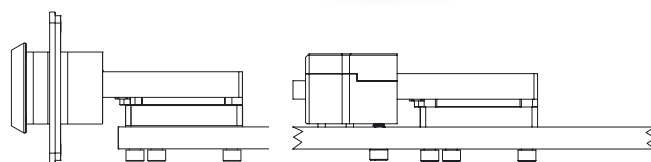


Les optiques en parallèle embarqués de haute performance les plus robustes.



Le *LightVISION VM* est aussi disponible en version *Midboard*



Taille réelle des modules *LightVISION* avec montage en bord de carte et montage *Midboard*.

LightVISION avec interface **MPO** jusqu'à 150G

Le module *LightVISION*^{MD} est un module optique industriel robuste, vissable, conforme aux exigences RoHS muni d'une interface MPO. Cette combinaison permet de combiner un câble MPO standard avec un module optique robuste et de le fixer à la plaque frontale d'une boîte ou d'une carte de ligne. Vous obtenez ainsi une connexion MPO standard avec moteur optique robuste monté sur carte offrant à la fois un faible encombrement et un câblage optique pratique.

De plus, le connecteur MPO est recouvert d'une coiffe pour éviter toute contamination par l'eau ou la poussière.

Ce module optique surpassera le module QSFP+ sur différents plans et s'appuie sur la fiabilité éprouvée et la conception robuste des produits de Reflex Photonics.

Principaux avantages

- Hauteur flexible avec connecteur intermédiaire LGA
- Interface électrique robuste conforme à la directive RoHS
- Module optique vissable
- Connexion MTP/MPO standard
- Module optique robuste et à encombrement réduit monté sur carte
- Performance : jusqu'à 150 G de 0 °C à 85 °C
- Faible consommation d'énergie : 100 mW par voie

Configurations

- 4TRX (50G, duplex intégral)
- 12TX ou 12RX (150G)
- 12TRX (150G, duplex intégral), en développement

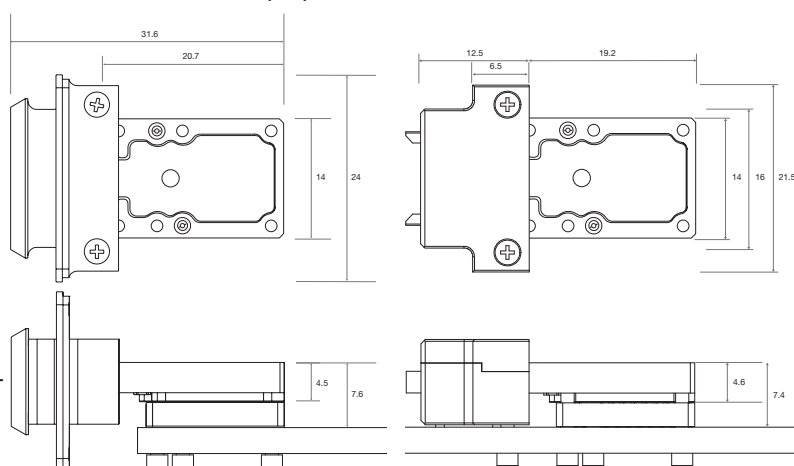
Applications

- Voiture intelligente, caméras à haute résolution
- Connexion LIDAR à l'ordinateur embarqué
- Ville intelligente, caméras de surveillance
- Industrie 4.0
- Visionique

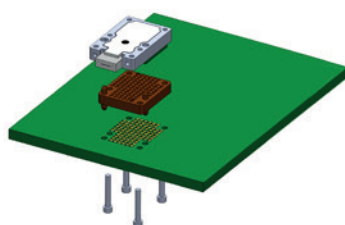
Caractéristiques du *LightVISION*

Le module *LightVISION*^{MD} est proposé avec une bande passante de 25G (2 voies TX ou 2 voies RX) à 150G (12 voies TX ou 12 voies RX). Tous les modules ont une performance pouvant atteindre 12,5 Gbps par voie avec un taux d'erreur binaire ultra faible de 10^{-12} et une sensibilité de 9 dBm.

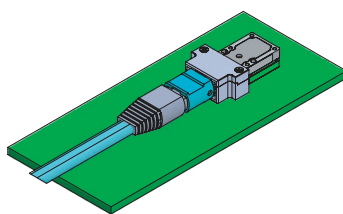
- Longueur d'onde laser multimode de 850 nm
- Portée de plus de 100 m sur le ruban de fibres OM3
- Connecteur de fibres optiques en parallèle standard MPO
- Correcteur d'affaiblissement, filtre de pré-accentuation et sortie réglable
- Contrôle : perte de signal, indicateur de niveau du signal entrant (RSSI), température, etc.
- Microcontrôleur intégré
- Offert avec une plage de température de qualité commerciale étendue (de 0 °C à 85 °C)



Dessin du *LightVISION* VM. Versions montage en bord de carte (gauche) et *Midboard* (droite). (les dimensions sont indiquées en mm).



Assemblage sur carte du connecteur intermédiaire LGA et du module *LightVISION*



L'interface MPO *LightSNAP* est disponible pour tous les produits Reflex Photonics équipés d'une interface électrique à interposeur LGA.

Données de commande du *LightVISION* avec interface MPO

Numéro de pièce	Description du produit	Voies	Bande passante (Gbps/voie)	Montage	Interface optique	Sensibilité (dBm)	Température de fonctionnement (°C)
-----------------	------------------------	-------	----------------------------	---------	-------------------	-------------------	------------------------------------

MONTAGE EN BORD DE CARTE

VMX04P6185321AA	<i>LightVISION</i> 4TRX (émetteur-récepteur)	4+4	12.5	RoHS LGA	MTP/MPO	-9	-40 à 85
VMX04P6185121AA	<i>LightVISION</i> 4TRX (émetteur-récepteur)	4+4	12.5	RoHS LGA	MTP/MPO	-9	0 à 70
VMT12P6185330AA	<i>LightVISION</i> VM 12TX (émetteur)	12	12.5	RoHS LGA	MTP/MPO	s.o.	-40 à 85
VMT12P6185130AA	<i>LightVISION</i> VM 12TX (émetteur)	12	12.5	RoHS LGA	MTP/MPO	s.o.	0 à 70
VMR12P6185301AA	<i>LightVISION</i> VM 12RX (récepteur)	12	12.5	RoHS LGA	MTP/MPO	-9	-40 à 85
VMR12P6185101AA	<i>LightVISION</i> VM 12RX (récepteur)	12	12.5	RoHS LGA	MTP/MPO	-9	0 à 70

MONTAGE MIDBOARD

VMX04B6185321AA	<i>LightVISION</i> 4TRX (émetteur-récepteur)	4+4	12.5	RoHS LGA	MTP/MPO	-9	-40 à 85
VMX04B6185121AA	<i>LightVISION</i> 4TRX (émetteur-récepteur)	4+4	12.5	RoHS LGA	MTP/MPO	-9	0 à 70
VMT12B6185330AA	<i>LightVISION</i> VM 12TX (émetteur)	12	12.5	RoHS LGA	MTP/MPO	s.o.	-40 à 85
VMT12B6185130AA	<i>LightVISION</i> VM 12TX (émetteur)	12	12.5	RoHS LGA	MTP/MPO	s.o.	0 à 70
VMR12B6185301AA	<i>LightVISION</i> VM 12RX (récepteur)	12	12.5	RoHS LGA	MTP/MPO	-9	-40 à 85
VMR12B6185101AA	<i>LightVISION</i> VM 12RX (récepteur)	12	12.5	RoHS LGA	MTP/MPO	-9	0 à 70

ACCESSOIRES

Numéro de pièce	Description du produit
500-00090	Câble MPO <i>LightSNAP</i> MPO

www.reflexphotonics.com

Reflex Photonics Inc. – Une filiale de Smiths Interconnect

16771, Chemin Ste-Marie
Kirkland, QC
H9H 5H3, Canada

Pour obtenir des renseignements sur les produits de Reflex Photonics, communiquez avec :

sales@reflexphotonics.com
+1.514.842.5179 (Montréal)
+1.408.715.1781 (États-Unis)



Reflex Photonics est certifiée ISO 9001

*Veuillez noter que tous les dessins et spécifications ci-inclus sont donnés uniquement de manière sommaire et toutes les spécifications peuvent être modifiées sans préavis. Il est interdit d'utiliser ces dessins ou spécifications à d'autres fins qu'une information de base. Si nécessaire, veuillez contacter Reflex Photonique Inc. pour plus d'informations. Toutes les marques sont des marques de commerce ou des marques de commerce déposées de Reflex Photonique Inc. ou de tierce parties propriétaires. © 2020 Reflex Photonique Inc. Tous droits réservés. LightVISION_VM_FR_202004 | Date de publication : 17/04/20